

I.OCDV1.12/16.02.2022

TM TECHNOLOGIE
emergency & evacuation lighting



IP 20



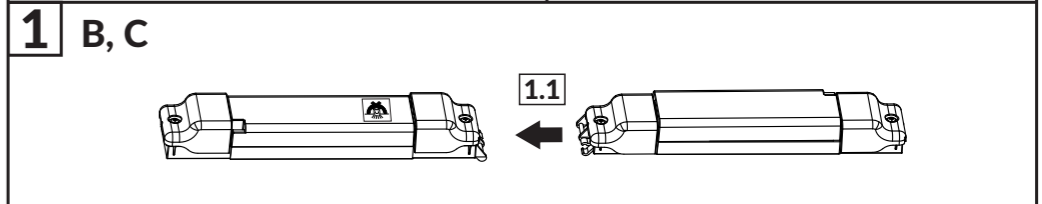
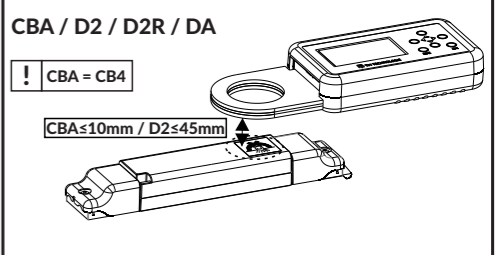
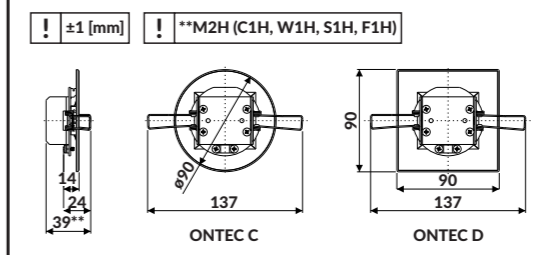
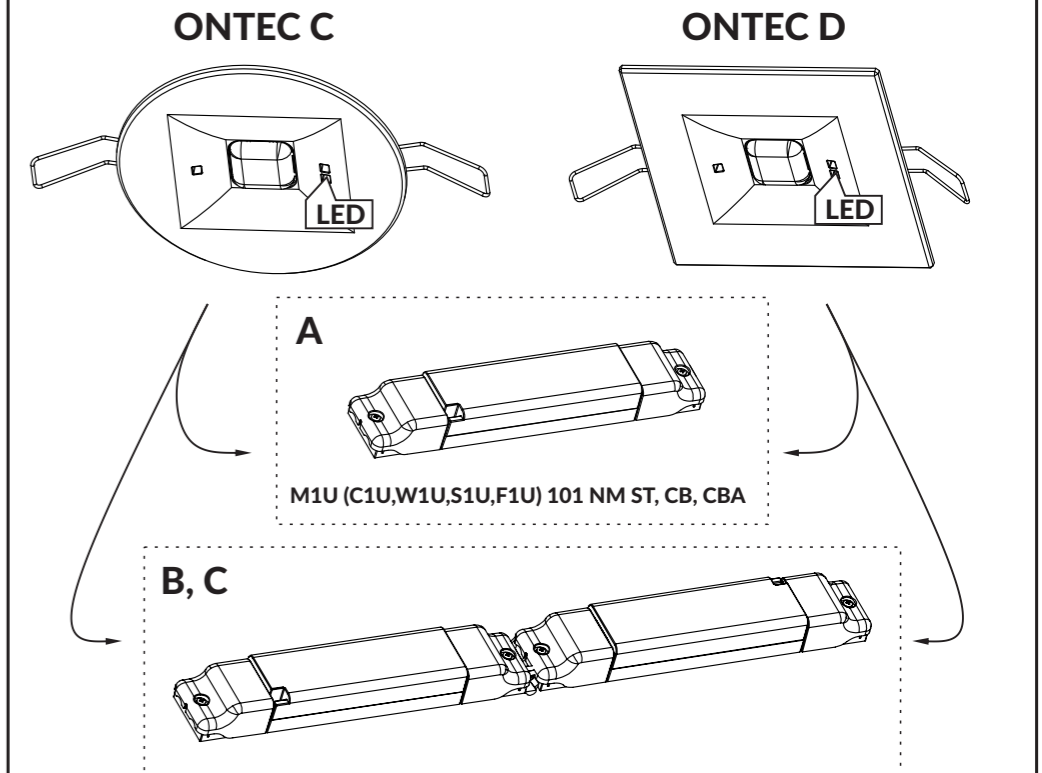
3h

850 °C



210 + 250 V AC
50 / 60 Hz
186 + 254 V DC

TM.ONTEC C (D)



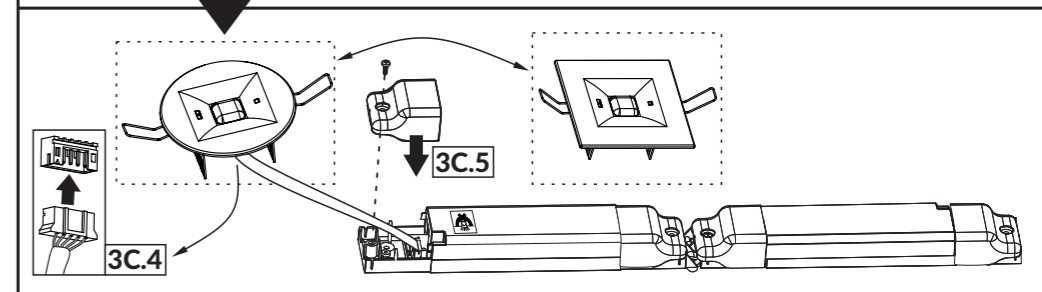
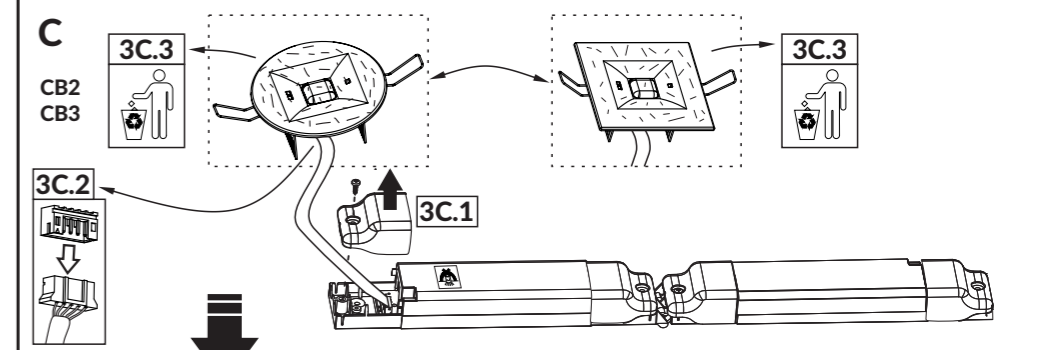
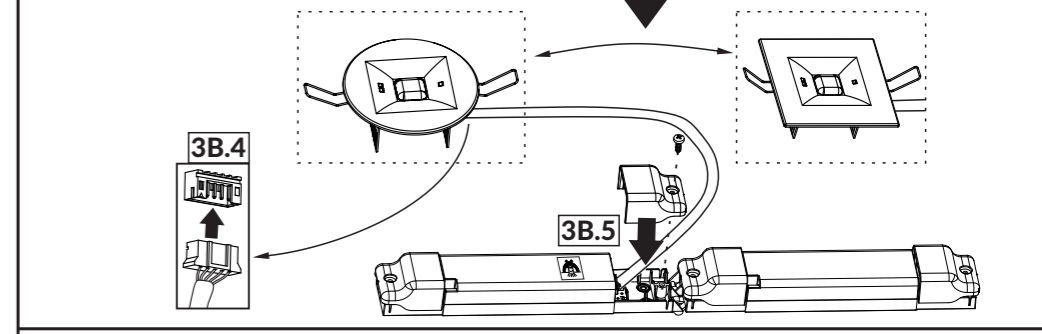
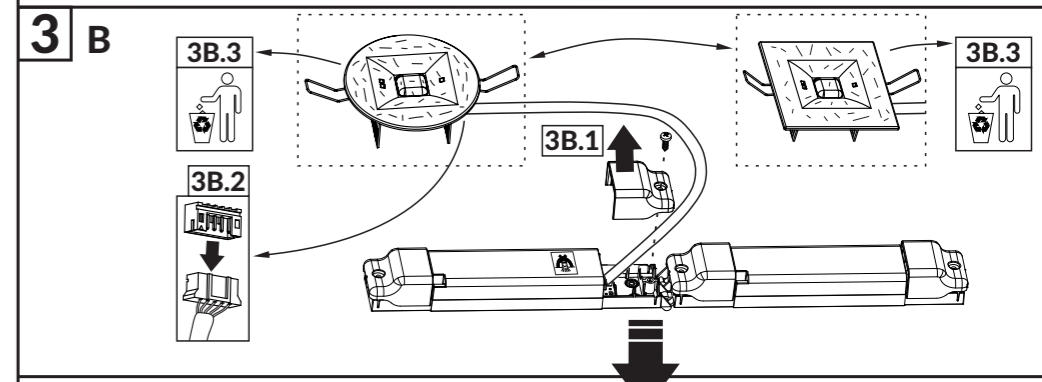
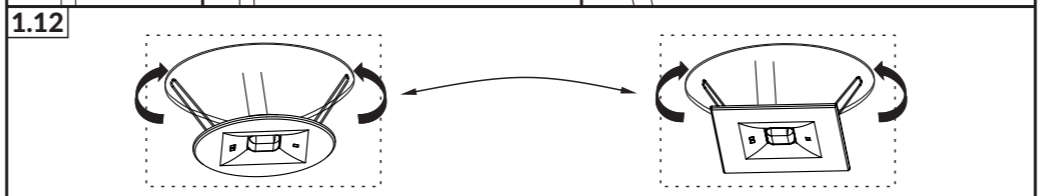
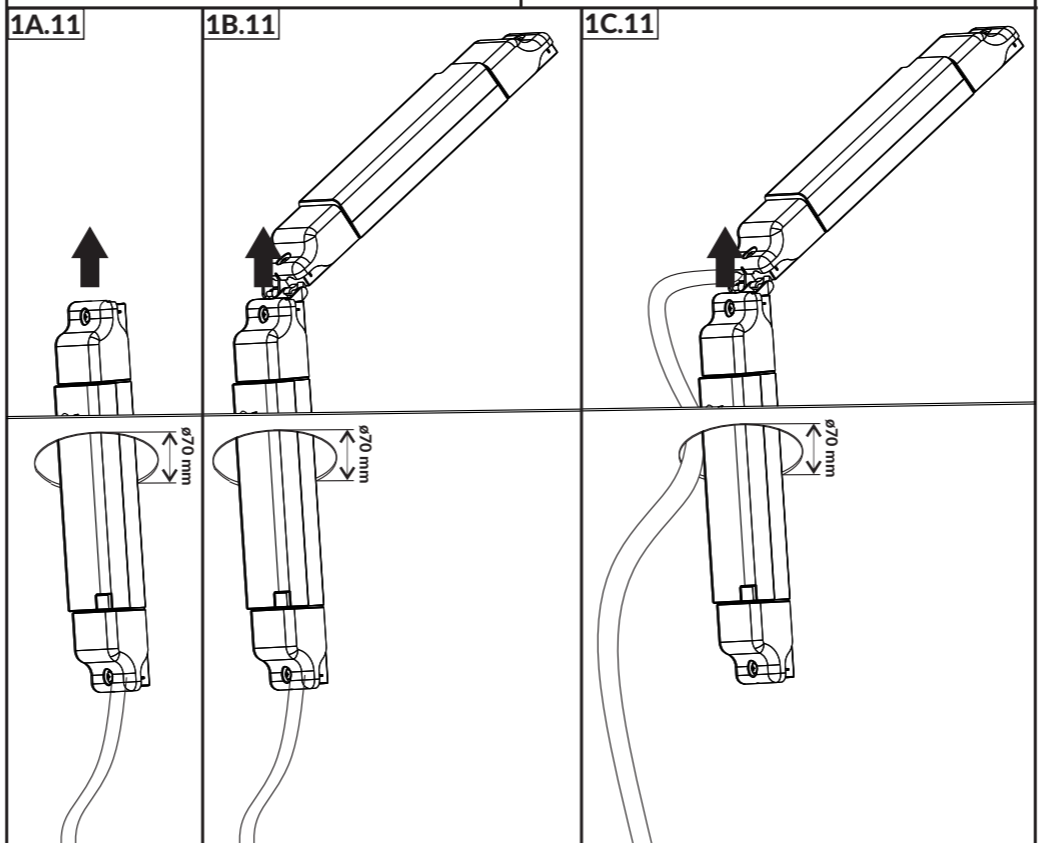
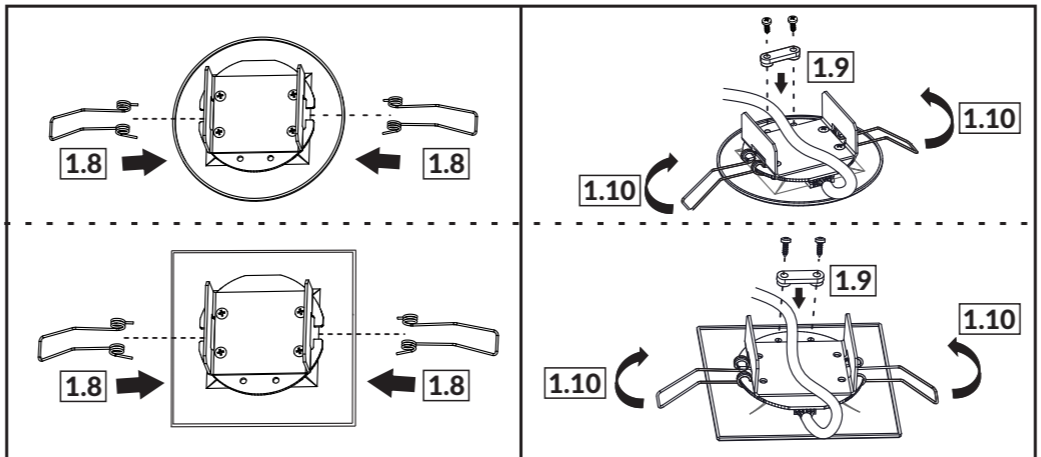
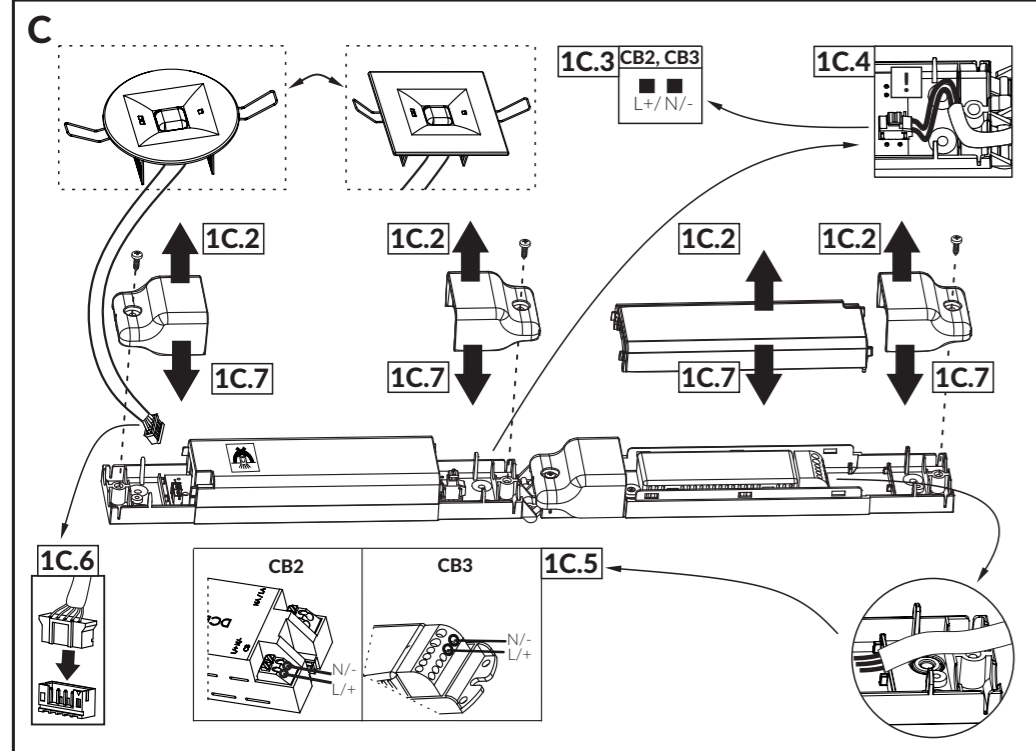
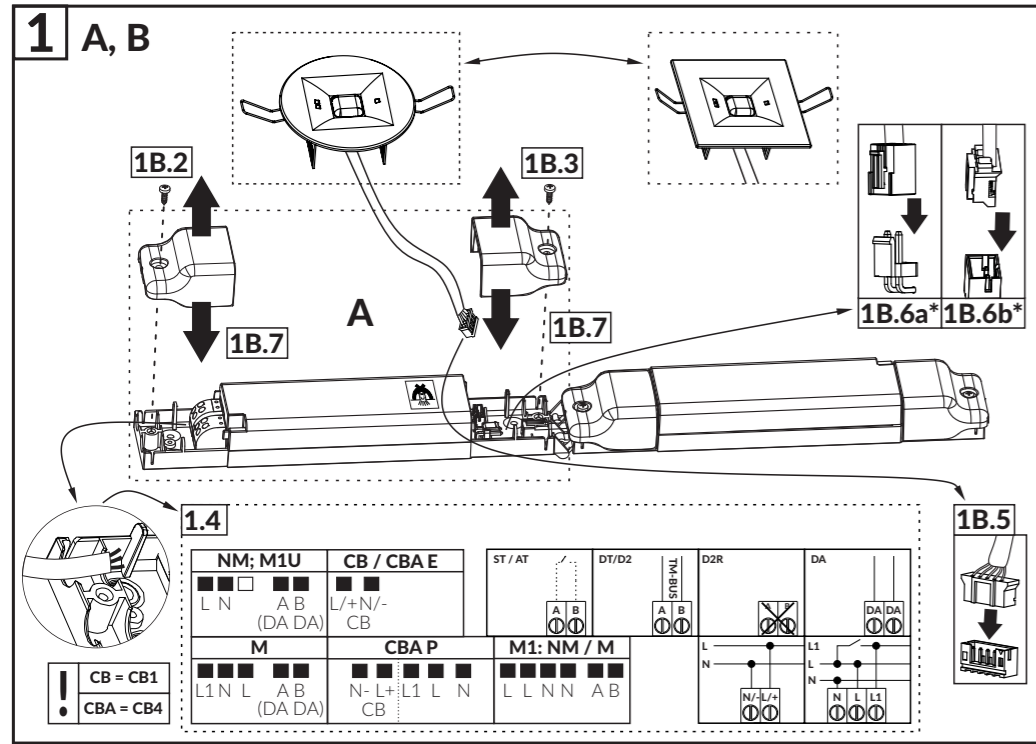


Tabela zmian dla IU:

Data	Edycja	Rodzaj zmiany	Dotyczy	Wprowadził
10.10.2017	V1.6	Dodana grafika użycia.	Cała instrukcja.	M. Maniek
19.02.2019	V1.7	Na stronie głównej dodano częstotliwość „50 / 60 Hz”. W punkcie 1 zmieniono opisy zacisków TM-BUS na A B (DA DA).	Krok 1B.4	M. Maniek
18.03.2019		Dodano dodatkowy opis gniazd (L+; N-) zasilania dla adresowalnego CB.	Krok 1B.4	
16.09.2019	V1.8	Dodano wymiary gabarytowe oprawy. Dodano wymiary rozstawu otworów kablowych (dla opraw natynkowych). Dodano opisy (schematy) podłączenia zasilania. Dodano kod kreskowy i QR Code (z kodem instrukcji) oraz QR code (ze stroną www TM).	Strona główna Strona główna Krok 1B.4 Strona tytułowa i ostatnia	M. Maniek
08.01.2020	V1.9	Dodano opis gniazd (L; L; N; N; A; B) dla modeli M6. Dodano grafikę nie podłączenia magistrali dla modeli DATA 2 RADIO. Zmieniono oznaczenia modeli CB1 na CB oraz CB4 na CBA.	Krok 1.4	M. Maniek
28.08.2020	V1.10	Poprawiono opis gniazd dla modeli M1.	Krok 1.4	M. Maniek
22.09.2020	V1.11	W grafice "minimalna odległość dłuższego wpatrywania się w oprawę" zmieniono jednostkę [cm] na [m].	Główny pasek grafik (ikon)	M. Maniek
16.02.2022	V1.12	Dodano wymianę pakietu LiFePO4/C 3.2V/0.6Ah oraz LiFePO4/C 3.2V/1.5Ah dla modeli M1U 60/180). Dodano opis "M1U" dla złączki pinów L; N; A; B.	4A 1.4	M. Maniek